

## 保証・アフターサービスについて

### <保証について>

#### ●基本保証

保証期間は製品お買い上げ日より1年間です。(AC電源アダプタ含む)

#### ●保証の例外

24時間連続使用など、1日20時間以上の長時間使用の場合は、上記の半分の期間とします。

#### ●補修用性能部品の保有期間

弊社はこの照明器具の補修用性能部品(電気部品)を製造打ち切り後、6年間保有しています。補修用性能部品には、同等機能を持つ代替品を含みます。

#### ●保証の免責

保証期間内であっても次の場合には対象外とさせていただきます。

- 設置方法や使用上の誤りおよび不当な修理や改造による故障・損傷
  - お買い上げ後の取り付け場所の移設・輸送・落下・水没などによる故障および損傷
  - 火災・地震・水害・落雷・その他天災地変および公害・塩害・ガス害(硫化ガスなど)異常電圧・指定外の使用電源(電圧・周波数)などによる故障および損傷
  - 車両・船舶等に搭載された場合に生ずる故障および損傷
  - 法令・取扱説明書で要求される保守点検を行わないことによる故障および損傷
- ※a 保守点検は、下部記載の「安全チェックシート」にて自主点検を行ってください。
- 日本国以外での使用による故障および損傷

### <アフターサービスについて>

ご使用中、器具に異変がございましたら電源を切りただちに使用を中止し、お買い上げいただきました販売店もしくは下記にご相談ください。

#### ●株式会社ユニティ 営業本部 (東京)

〒111-0052 東京都台東区柳橋1-1-12 マキリバーサイドビル4階

TEL: 03-3864-6480 FAX: 03-5687-8946

受付時間: 平日 9:00 ~ 17:00 (当社営業時間に準じます)

### ※a 安全チェックシート 1年に1回はこちらの安全チェックシートにより、自主点検してください。

- 安全のために1年に1回は点検をおすすめいたします。
- 下欄の安全点検項目について点検し、該当する場合は点検結果欄に○印を記入し処置手順に従ってください。
- 下記点検項目以外でも不具合があれば、ご購入した販売店等の専門家にご相談ください。

安全点検項目	点検結果					処置手順
	点検年月					
1. スイッチを入れても、時々点灯しないときがある。						○印がある場合は、危険な状態になっています。事故防止のため、すぐに使用を中止し、新しい器具にお取り替えください。
2. プラグ・コードや本体を動かすと点滅する。						
3. プラグ・コード等が異常に熱い。						
4. こげかい臭いがする。						
5. 点灯時に漏電ブレーカーが動作することがある。						
6. コードに傷みやひび割れ・変形がある。						
7. 購入後10年以上が経過している。						
8. 点灯するまで時間がかかる。						
9. カバー・パネルなどに変色・変形・ひび割れなどがある。						
10. 塗装面にふくれ・ひび割れがある。または錆が出ている。						
11. 器具取付部に変形・ガタツキ・ゆるみ等がある。						
12. 極端に明るさが低下している。						
13. ちらつきが頻繁に生じる。						

# Bulie

## 保管用

5022D2

# 取扱説明書

## LED デスクライト

### BFL-8000

お客様へ

このたびはBulie 製品をお買い上げいただき、まことにありがとうございます。ご使用前に取扱説明書をよくお読みの上、安全に正しくお使いください。この説明書を大切に保管して、器具お手入れの際にご利用ください。

## 安全上のご注意

### 警告 重大な人身事故の原因になる危険を示します。



禁止

- 周囲温度 5 ~ 35℃以外では使用しない  
火災の原因となります。
- 電源コードや電源プラグを破損するようなことはしない
- コンセントの定格を超える使い方をしない  
たこ足配線などで定格を超えると、発熱による火災のおそれがあります。
- ぬれた手で電源プラグの抜き差しをしない  
感電のおそれがあります。
- 布や紙などの燃えやすいものをかぶせない  
火災のおそれがあります。
- 器具のすき間に金属類や燃えやすいものを差し込まない  
火災・感電のおそれがあります。
- 不安定な場所や、燃えやすいもの近くで使用しない  
転倒や落下により、火災・けがのおそれがあります。
- 調光器と組み合わせて使用しない  
調光機能付きスイッチなどと組み合わせて使用すると、火災の原因となることがあります。
- 器具を改造したり、部品交換をしない  
火災・感電のおそれがあります。



厳守

- 電源プラグのほこりなどは定期的にとる  
電源プラグにほこりなどがたまり、湿気などで絶縁不良となり、火災のおそれがあります。  
※電源プラグを抜き、乾いた布で拭いてください。
- 電源プラグは根元まで確実に差し込む  
差し込みが不完全ですと、感電や発熱による火災のおそれがあります。  
※傷んだ電源プラグ、ゆるんだコンセントは使用しないでください。
- 電源プラグを抜くときは必ず電源アダプタ本体を持って抜く  
電源コードを引っ張るとコードが破損し、火災・感電のおそれがあります。
- 電源アダプタは必ず付属のものを使用する  
発熱による火災や破損による感電のおそれがあります。
- 交流 100 ボルトで使用する  
過電圧を加えると、火災・感電のおそれがあります。

### 注意 物損及び人が傷害を負う原因になる危険を示します。



禁止

- 浴室など湿気の多い場所や屋外で使用しない  
火災・感電の原因となることがあります。  
※この器具は防湿・防雨型ではありません。
- 温度の高くなるものを器具の近くに置かない  
火災の原因となることがあります。器具の真横にストーブなどを置かないでください。
- セードから被照射物までの距離 5cm以内で使用しない  
火災・故障の原因となることがあります。
- 器具を倒した状態で使用しない  
火災・故障の原因となることがあります。
- 器具にもたれたり物をぶつけたりしない  
感電・器具破損によるけがの原因となることがあります。
- 可動部のすき間に指を入れない  
けがの原因となることがあります。
- 可動範囲を越えて可動部を無理に動かさない  
感電・器具破損によるけがの原因となることがあります。
- 光源部を折りたたんだ状態で点灯しない  
火災・故障の原因となることがあります。
- 点灯した LED を直視しない  
目の痛みの原因となることがあります。
- 電源コードが床面から浮いている状態で使用しない  
足を引っ掛け、けがの原因となることがあります。



厳守

- 点検・器具交換をする  
設置して 8 ~ 10 年経つと、外観に異常がなくても内部の劣化は進行しています。  
点検せずに長期間使い続けるとまれに火災・感電などに至る場合があります。  
1 年に 1 回は「安全チェックシート」に基づき自主点検してください。※a
- お手入れの際は、電源プラグを抜く  
通電状態で行うと感電の原因となります。
- 運搬の際は器具と電源アダプタを持つ  
電源コードを持ったまま電源アダプタをぶら下げると、断線など故障の原因になります。

### 図記号の意味

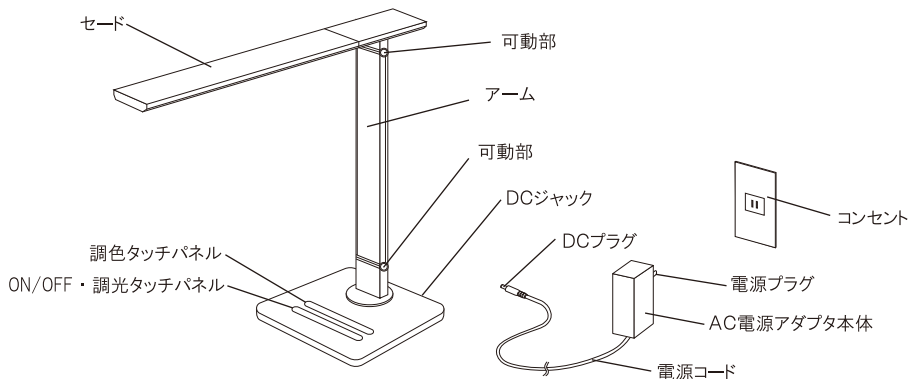


してはいけない「禁止」内容

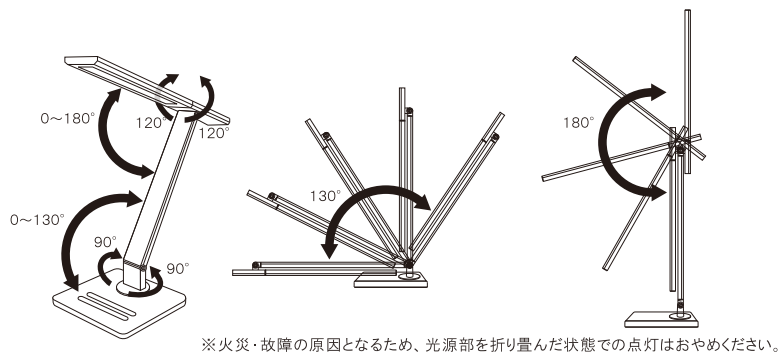


しなければならぬ「厳守」内容

## 各部の名称



## セードとアームの可動範囲



## タッチパネル操作方法

高感度で微細な変化を感知するタッチパネルです。指で触れるだけでLEDの点灯 / 消灯・明るさ・色味の調節ができます。

点灯はワンタッチ、消灯は1秒長押ししてください。

### ●調色タッチパネル

2700K 3000K 3300K 3600K 4000K 4500K 5000K



赤みの光  
(電球色)

白みの光  
(昼白色)

### ●ON/OFF・調光タッチパネル

10% 20% 35% 50% 60% 75% 100%



ワンタッチでON/長押し1秒でOFF

### < 注意事項 >

下記のような使用状態では、正常に動作しない場合があります。

- ・指ではなく手全体で触れたり、指以外のもの（例：手袋・ボールペンなど）で触れたとき
- ・指先が乾燥しているとき
- ・人以外（例：ペットなど）が触れたとき
- ・急激な温度変化のある場所で使用したとき
- ・軽く触れたり、瞬間的に触れたとき
- ・電子機器などのノイズの影響を受けたとき

タッチパネルは無理に強く押し込まないでください。

タッチパネルには保護シートが貼られております。ご使用前にはがしていただきますようお願い致します。

## 使用上のご注意

- DCジャックにDCプラグをしっかりと差し込んでご使用ください。
- 点灯中や消灯直後、プラスチック伸縮によるきしみ音が器具から発生することがあります。
- LEDにはバラツキがあるため、同一型番でも製品ごとに光色・明るさが異なる場合があります。
- LED光源は、通常のランプのようにお取り替えはできません。
- コンセントに接続される他の機器により、器具にちらつきなどの異常が発生する場合があります。ちらつきなどの発生の原因となる機器の接続をやめてください。
- 器具を直射日光にあてないでください。器具の変色・変質の原因となります。
- 長時間使用しない場合は、安全・節電のため電源プラグをコンセントから抜いてください。
- ドライヤー・エアコン・電子レンジ・瞬間暖房便座などをお使いになると、電圧低下などにより、わずかに明るさが変化する場合があります。
- 可動部がゆるんだ場合は、増し締めをしてゆるみを調整してください。
- 器具の近くでは、ラジオやテレビなどの音響・映像機器に雑音が入ることがあります。器具とラジオ・テレビなどの距離を遠ざけるか、器具の向きをかえてください。

## 仕様

品名	LED デスクライト	型番	BFL-8000
消費電力	14.5W（待機電力 0.2W）	電源アダプタ	入力：AC100V 50/60Hz
調光調色機能	各7段階 調光調色機能付き		出力：DC10V 1.5A
全光束	1000Lm	照度	3400Lx（35cm直下・明るさ100%時）
色温度	電球色 2700K～昼白色 5000K	JIS規格	AA形（5000K・明るさ100%時のみ）※b
演色性	Ra96	光源寿命	40000時間 ※c
本体寸法	セード単体：W38×H12×D358mm	コード長	2.7m
	アーム単体：約337mm	重量	1.2kg（AC電源アダプタ含む）
	ベース単体：W160×H14×D160mm	本体色	ホワイト

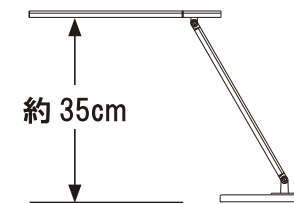
※b：その他の色温度での明るさ100%はA形。

※c：光源寿命は、使用環境や使用方法により異なるため、製品の寿命を保証するものではありません。照明器具本体の寿命とは異なります。

※製品の仕様や外観などは、改良により予告なしに変更する場合があります。

### おすすめの使い方

- ・机上から約35cmの姿勢がおすすめです。
- ・セードの位置は、LEDの光および紙面からの反射光が直接目に入らないところでご使用ください。
- ・お部屋全体の照明とあわせてご使用ください。
- ・右ききの方は左または左斜め前方に、左ききの方は右または右斜め前方に置いてください。（手暗かりにならないため）



## お手入れについて

- 明るく安全に使用していただくため、定期的（6カ月に1回程度）に清掃してください。
- 汚れがひどい場合は、石けん水に浸した布をよく絞ってふき取り、乾いたやわらかい布で仕上げてください。シンナー・ベンジンなどの揮発性のものでふいたり、殺虫剤をかけたらないでください。変色・破損の原因となります。